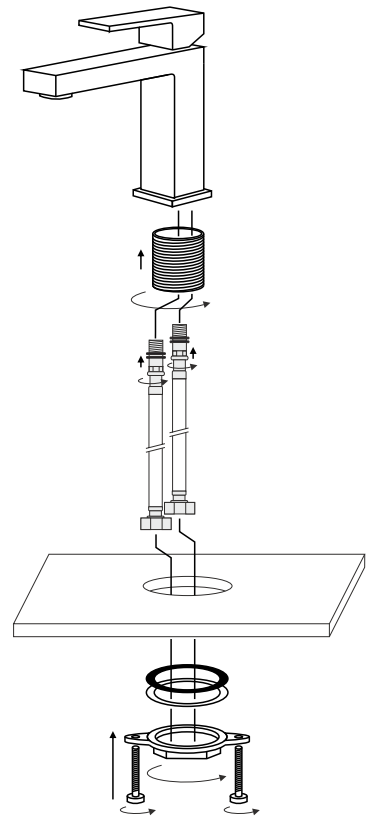
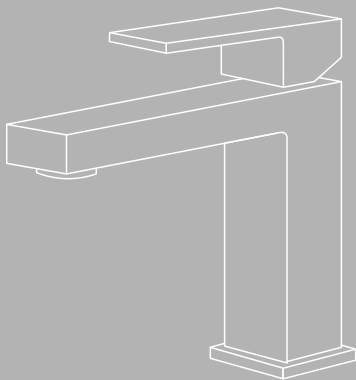


# ANGO

INSTRUKCJA MONTAŻU  
I UŻYTKOWANIA BATERII

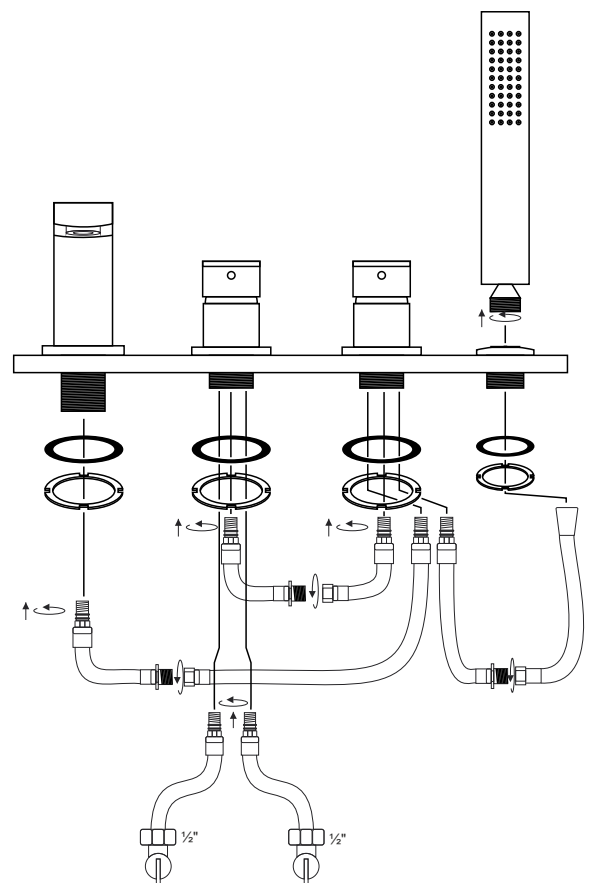
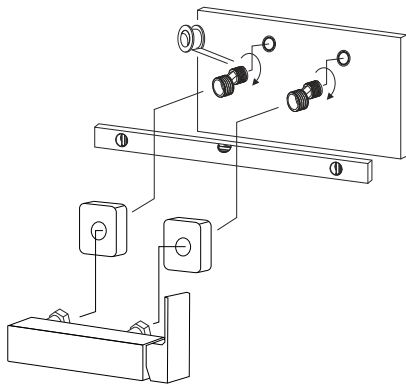
MOUNTING MANUAL  
AND USER GUIDE

CMB3016  
CMB3020  
CMB3023  
CMB3024  
CMB3025  
CMB3026  
CMB3027  
CMB3029



CMB3025, CMB3026

CMB3027



CMB3024

